

# AC<sup>®</sup> SCHNITZER

***-Montageanleitung-***

## **Fahrwerkstieferlegung**

### **1`er / 2`er / 3`er / 4`er**



## **Teile-Nr.: 3130 XXX XXX**

***(english version see page 13)***

# Allgemeine Hinweise!



## AC Schnitzer Fahrwerkstieferlegung

### Wichtige Hinweise!

Diese Montageanleitung ist unbedingt vor Beginn der Einbauarbeiten zu lesen. AC Schnitzer übernimmt keine Haftung für Schäden, die durch unsachgemäßen Einbau entstehen!

Diese Montageanleitung ist zum Gebrauch durch autorisierte AC Schnitzer Händler bestimmt.

Zielgruppe dieser Montageanleitung ist in jedem Falle an BMW Fahrzeugen ausgebildetes Fachpersonal mit entsprechenden Fachkenntnissen.

Als Hersteller sind wir verpflichtet darauf hinzuweisen, dass jegliche Veränderungen, die Sie am für den öffentlichen Verkehr zugelassenen Fahrzeug vornehmen, der Abnahme durch eine Prüfstelle und Eintragung in die Fahrzeugpapiere bedarf!

Da die gesetzlichen Bestimmungen von Land zu Land variieren können, bitten wir Sie sich bei den zuständigen Behörden zu erkundigen.

### Montage

Alle Arbeiten sind unter Berücksichtigung der geltenden Sicherheitsvorschriften durchzuführen ( z.B. Schutzbrille, Gehörschutz und Handschutz ).

**Vor jeder Verwendung eines Spezialwerkzeugs muß die dazugehörige Betriebsanleitung vollständig gelesen werden! Alle enthaltenen Sicherheitshinweise und Anweisungen müssen strikt befolgt werden! Bei Nichtbeachtung der Sicherheitshinweise und Anweisungen besteht die Gefahr von erheblichen Körper-/Gesundheits- und Sachschäden!**

**Schraubenfeder nicht auf Block spannen!**

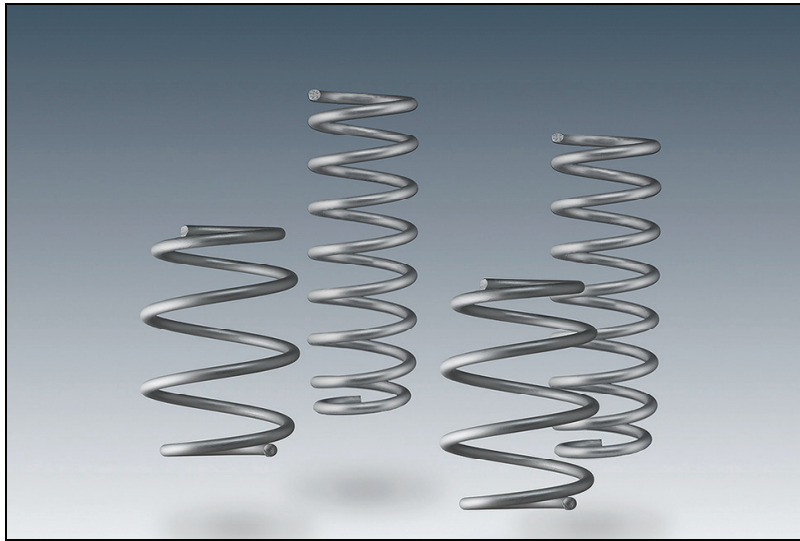
### Einbauzeit ( 1 AW = 5 Minuten )

Die Einbauzeit kann je nach Zustand und Ausstattung des Fahrzeugs abweichen.  
Aktuelle Einbauzeiten sind der AC Schnitzer Preisliste zu entnehmen!

Montageanleitung Nr.: 3130 XXX XXX / TSch / Stand: 27.01.2014

AC Schnitzer - Neuenhofstraße 160 - D - 52078 Aachen - Tel. 0241/5688 -130 Fax -135 / [www.ac-schnitzer.de](http://www.ac-schnitzer.de)

## AC Schnitzer Fahrwerkstieferlegung



Fahrwerksfedern



Sportfahrwerk



Rennsportfahrwerk

Montageanleitung Nr.: 3130 XXX XXX / TSch / Stand: 27.01.2014

AC Schnitzer - Neuenhofstraße 160 - D - 52078 Aachen - Tel. 0241/5688 -130 Fax -135 / [www.ac-schnitzer.de](http://www.ac-schnitzer.de)

## AC Schnitzer Fahrwerkstieferlegung

### Hinweis zur Montage

Nach dem Einbau der AC Schnitzer Fahrwerksfedern oder eines AC Schnitzer Sport-/Rennsportfahrwerk ist am Fahrzeug zwingend eine Fahrwerksvermessung durchzuführen.

Bei Verbau eines AC Schnitzer Rennsportfahrwerk ist zusätzlich die Montageanleitung 3130 320-231 410 zu beachten.

### Hinweis zur Fahrwerksvermessung

Die Fahrzeugvermessung erfolgt analog nach BMW Vorgabe mit den BMW KDS Daten. Hierbei bitte das jeweilige Modell mit Sportfahrwerk (M-Technik) auswählen und eine beladungsfreie Vermessung mit Ist - Höhenständen durchführen.

### Benötigtes Spezialwerkzeug (BMW Werkzeugnummern)

31 2 230 / 31 3 341 / 2 240 516 / 2 240 482 / 2 240 523 / 2 240 487 / 2 240 490 / 33 0 040 .

## AC Schnitzer Fahrwerkstieferlegung

### Vorderachse

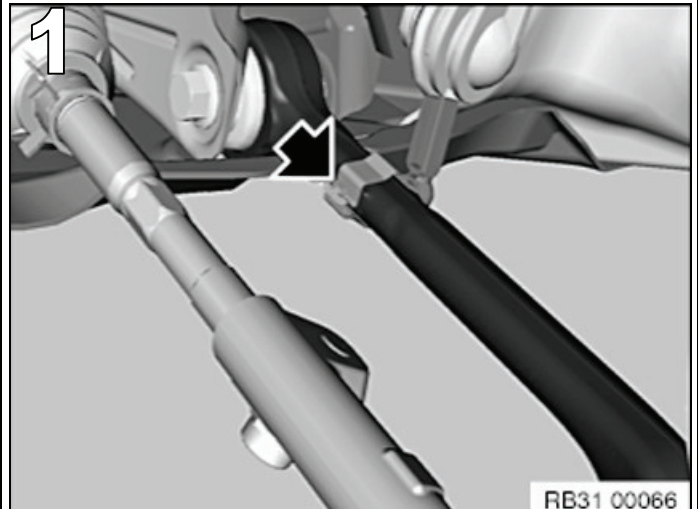
#### Erforderliche Vorarbeiten:

Räder an der Vorderachse und Hinterachse demontieren.

#### Ausbau des Federbein

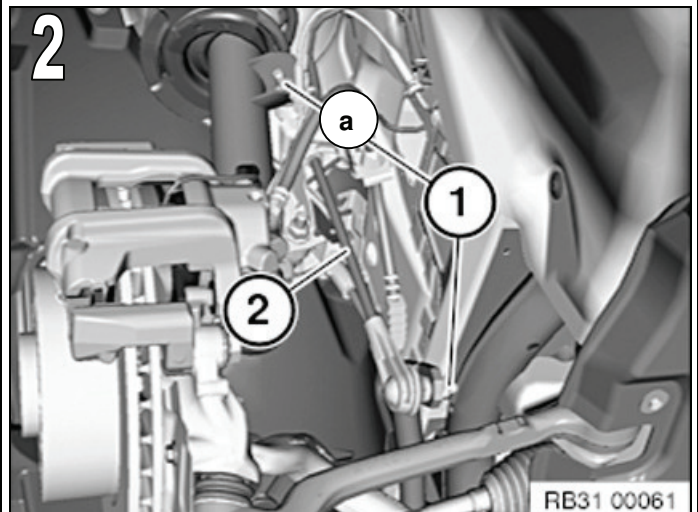
##### Abb. 1

Bei Höhenstandssensor links, Anlenkstange am Querlenker lösen.



##### Abb. 2

Pendelstütze (2) an Federbein abbauen. Zwingend Torx Inbus (1) verwenden. Pendelstütze nur am Federbein (a) abbauen und zur Seite wegführen.



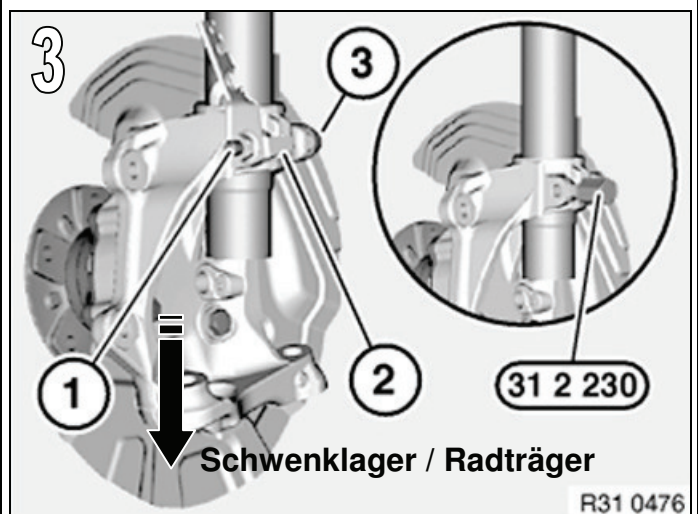
##### Abb. 3

Mutter (1) lösen. Halter (2) abnehmen und Schraube (3) herausnehmen. Schwenklager / Radträger mit Spezialwerkzeug 31 2 230 spreizen und vom Federbein nach unten abziehen.

➡ Schwenklager / Radträger nach unten drücken !

(Abbildung zeigt zur besseren Darstellung komplett ausgebauten Federbein)

Bei Fahrzeugen mit Adaptives M-Fahrwerk, Stecker entriegeln und nach oben abziehen. Kabelbaum am Stoßdämpfer ausclipsen und zur Seite legen.



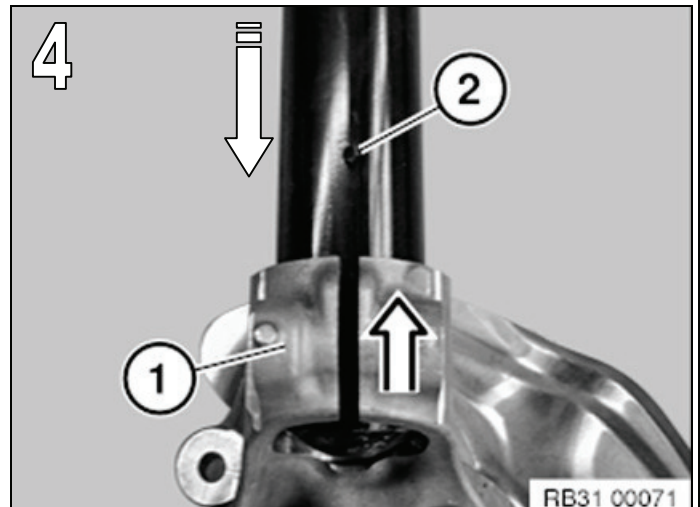
## AC Schnitzer Fahrwerkstieferlegung

### Vorderachse

#### Abb. 4 Hinweis zum Einbau:

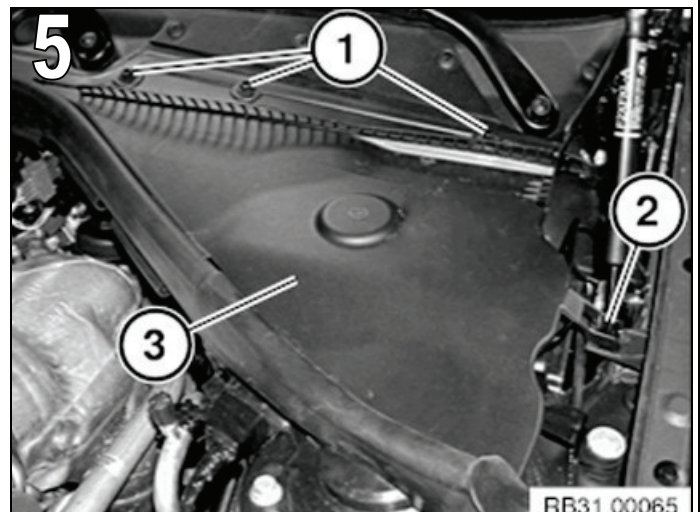
Klemmsitz des Schwenklagers / Radträger und Federbeins am unteren Bereich sauber, Öl- und Fett frei halten. Schraubenkopf muß in Fahrtrichtung zeigen.

Schwenklager (1) anhand des Spalts zum Positionsstift (2) auf der Rückseite des Federbeins ausrichten, und auf Anschlag aufschieben. Spezialwerkzeug entnehmen.



#### Abb. 5

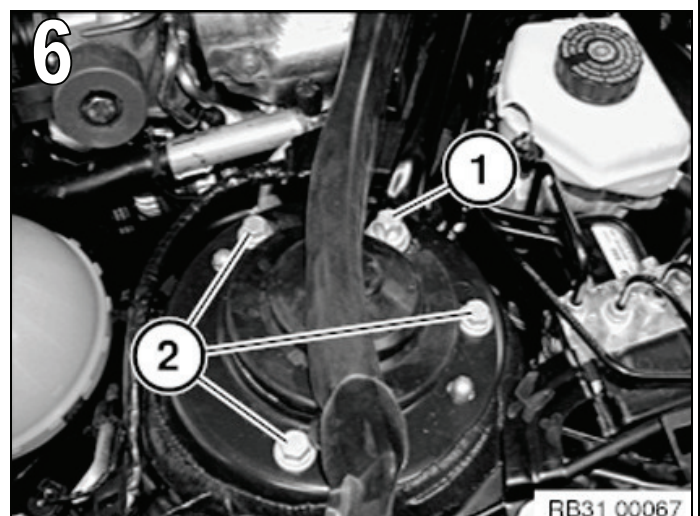
Gummidichtung der Abdeckung Windlauf entfernen. Abdeckung Windlauf (3) ausbauen. Dazu Verschlüsse (1) entriegeln. Klammer (2) zusammendrücken und anheben.



#### Abb. 6

Schraube (1) der Domstrebe lösen. Schrauben (2) lösen und Federbein komplett mit Radträger vorsichtig nach unten drücken.

Federbein vorsichtig nach unten, aus dem Radhaus, herausnehmen.

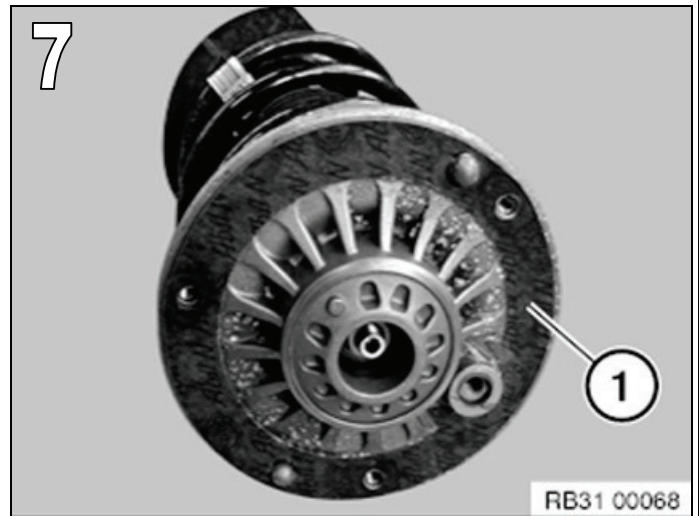


## AC Schnitzer Fahrwerkstieferlegung

### Vorderachse

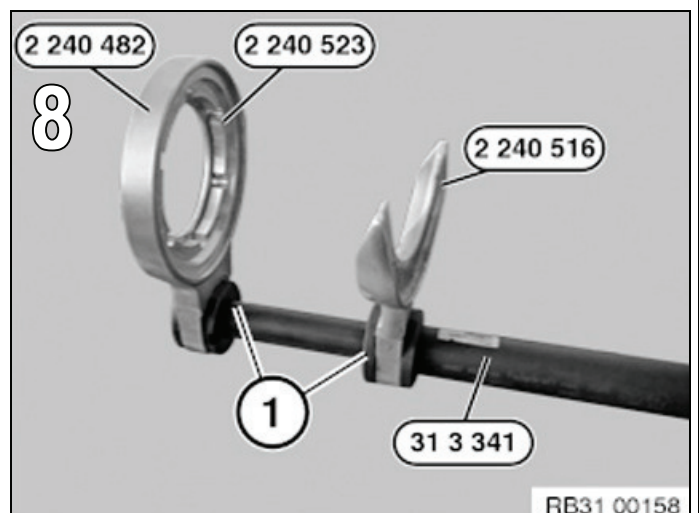
#### Abb. 7

Dichtung (1) auf Beschädigung überprüfen, ggf. erneuern.



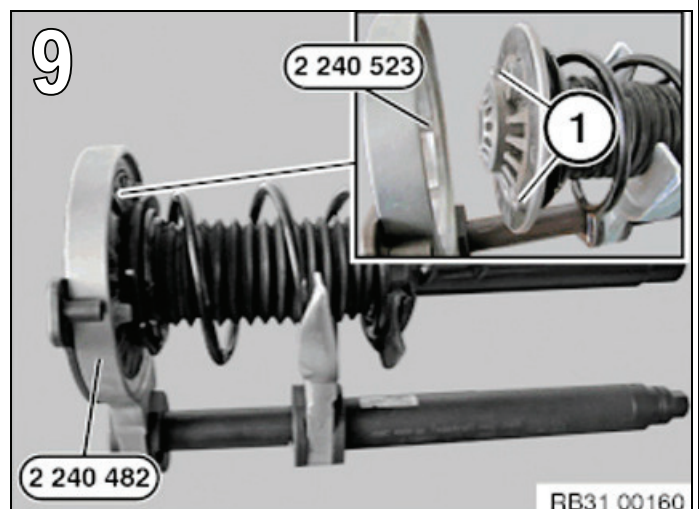
#### Abb. 8

Federspanner 31 3 341 in Schraubstock einspannen. Federspanner mit Spezialwerkzeug 2 240 516, 2 240 482 und 2 240 523 verwenden. Spezialwerkzeug 2 240 523 mit 2 240 482 verschrauben.



#### Abb. 9

Federbein in Federspanner einlegen. Stützlager muß vollständig am Zentrierring 2 240 523 anliegen. Untere Federwindung muß vollständig in der Vertiefung des Spezialwerkzeugs 2 240 516 liegen.

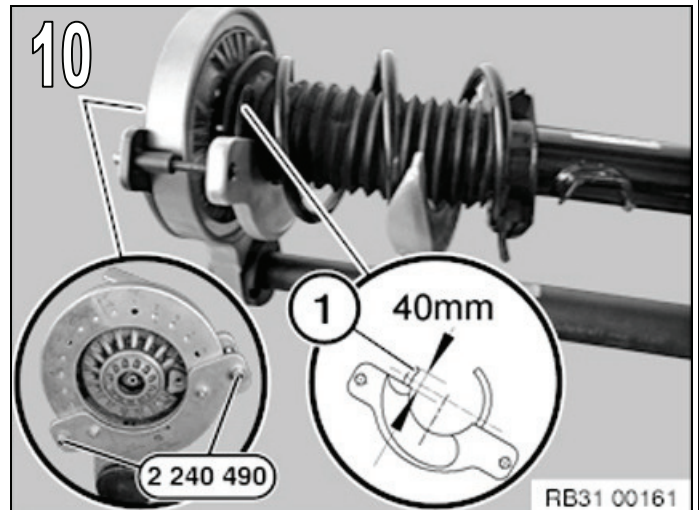


## AC Schnitzer Fahrwerkstieferlegung

### Vorderachse

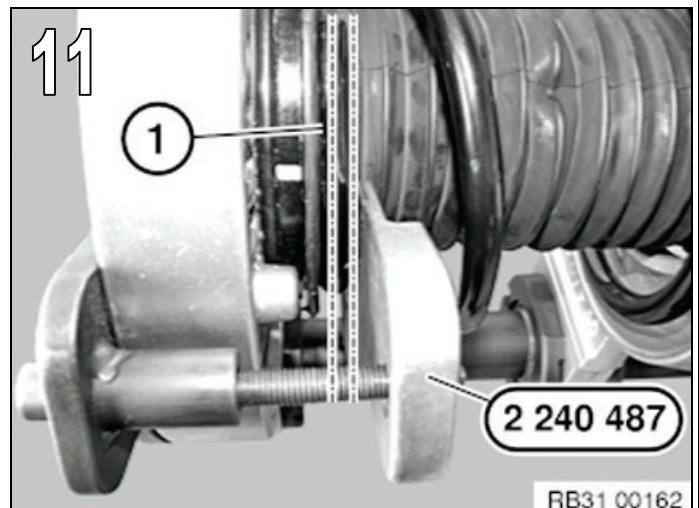
#### Abb. 10

Druckplatte 2 240 487 mit Schrauben 2 240 490 anbringen. Gummierte Seite der Druckplatte 2 240 487 muß an der oberen Federwindung anliegen. Federbein so positionieren, daß Federende (1) 40mm an der Druckplatte 2 240 487 übersteht. Schrauben 2 240 490 gleichmäßig mit 7Nm anziehen.



#### Abb. 11

Druckplatte 2 240 487 muß parallel (1) anliegen. Wenn das Federende beginnt sich relativ zur Druckplatte zu verdrehen, Spannvorgang sofort abbrechen. Korrekter Sitz der Druckplatte ist dann zu überprüfen.

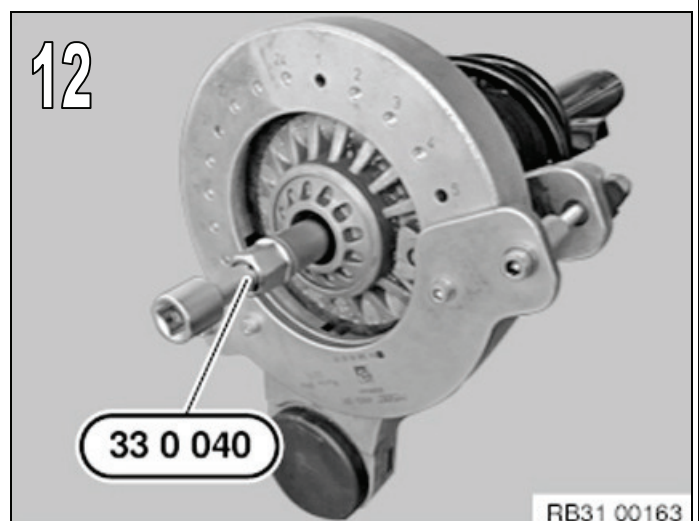


#### Abb. 12

Schraubenfeder mit Federspanner spannen, bis Kolbenstange des Stoßdämpfers entlastet ist.

Mutter der Stoßdämpfer Kolbenstange lösen. Mutter erneuern. Federbein mit Stoßdämpfer herausnehmen. Ggf. Serienstoßdämpfer gegen AC Schnitzer Stoßdämpfer austauschen.

**Bei Austausch des Stoßdämpfers gegen einen AC Schnitzer Stoßdämpfer, entfällt der Serien Gummipuffer / Rebound !**





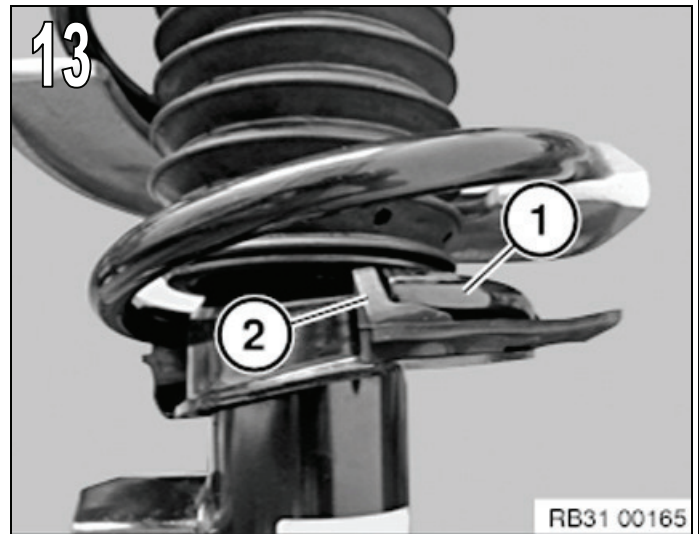
## AC Schnitzer Fahrwerkstieferlegung

### Vorderachse

#### **Abb. 13 Hinweis zum Einbau:**

Federbein in gespannte AC Schnitzer Feder einführen. Unteres Federende (1) bündig zur Federunterlage (2) ausrichten. Einbaulage des Schutzrohrs überprüfen, ggf. korrigieren.

**Einbau des Federbeins in umgekehrter Reihenfolge.  
Anzugsdrehmomente beachten.**

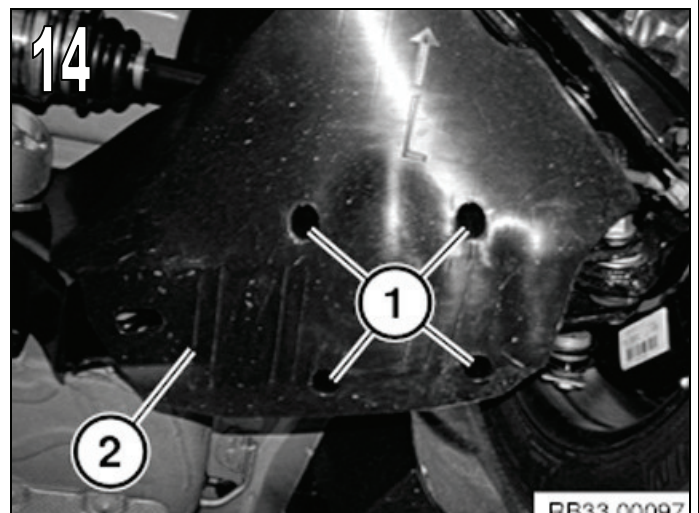


### Hinterachse

#### **Ausbau der Hinterachsfeder ggfs. mit Stoßdämpfer**

#### **Abb. 14**

Abdeckung Sturzlenker (2) abbauen. Dazu die Muttern (1) lösen.

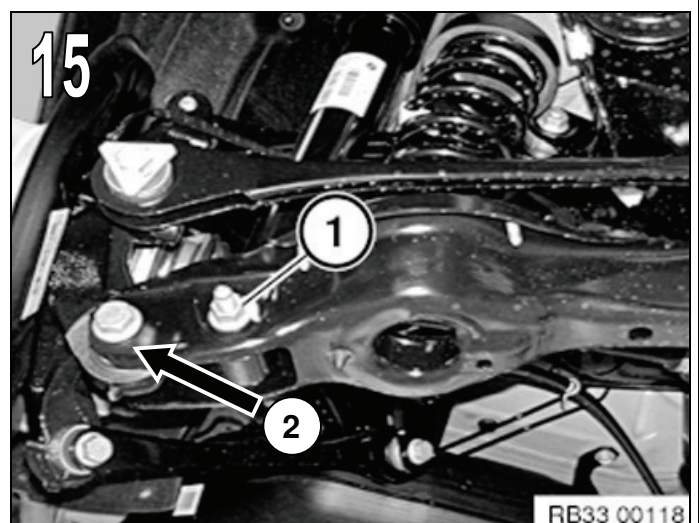


#### **Abb. 15**

Höhenstandssensor links am Radträger / Sturzlenker lösen. Mutter vom Radträger / Sturzlenker lösen und Schraube (2) entnehmen. Mutter (1) vom Stoßdämpfer lösen und Schraube entnehmen. Dazu Radträger / Sturzlenker mit Werkstattheber anheben, bis sich die Schrauben herausnehmen lassen. Anschließend absenken, Werkstattheber entfernen und Schraubenfeder dem Radträger / Sturzlenker entnehmen.

#### **Einbauhinweis**

Steckrichtung der Schraube beachten. Schraubverbindung in Normallage festziehen.

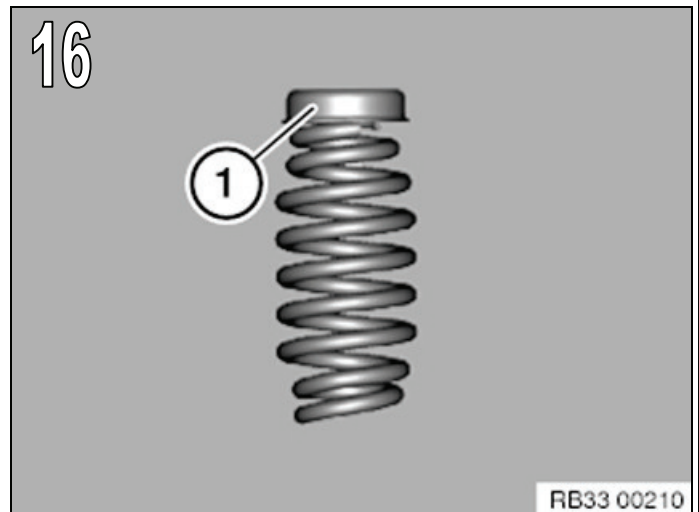


## AC Schnitzer Fahrwerkstieferlegung

### Hinterachse

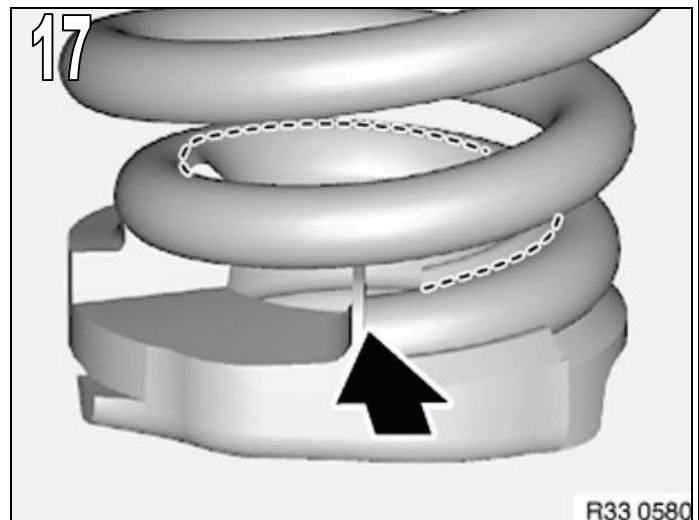
**Abb. 16**

Obere Federunterlage (1) auf die AC Schnitzer Feder aufsetzen. Obere Federunterlage muß am Schraubenfederende zur Anlage kommen. AC Schnitzer Hinterachsfeder in Radträger / Sturzlenker einsetzen. Radträger / Sturzlenker mit Helfer per Hand etwas nach unten drücken.



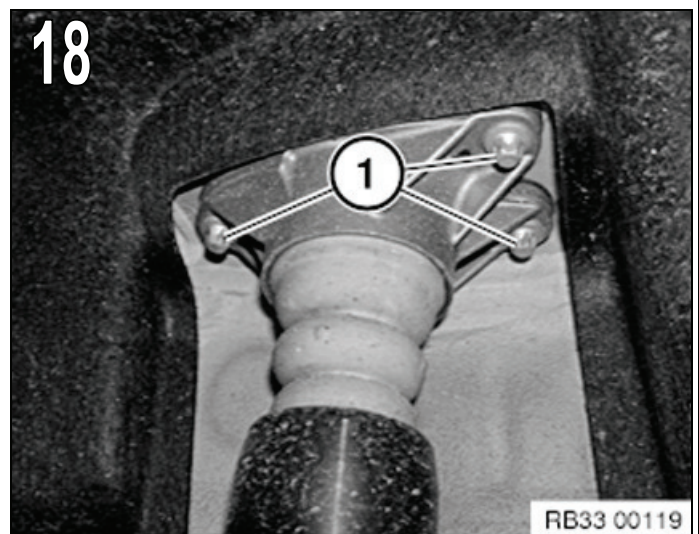
**Abb. 17**

Beim einsetzen der AC Schnitzer Hinterachsfeder ist folgendes zu beachten. Untere Federunterlage muß form-schlüssig in der dafür vorgesehenen Aufnahme im Sturzlenker sitzen. Federunterlage muß am Schraubenfederende zur Anlage kommen und bündig an der letzten Windung anliegen. Sitz der Schraubenfeder in den Federunterlagen oben und unten nochmals kontrollieren und ggf. ausrichten.



**Abb. 18**

Bei Austausch des Serienstoßdämpfer gegen einen AC Schnitzer Stoßdämpfer, Schrauben (1) an Stützlager lösen.

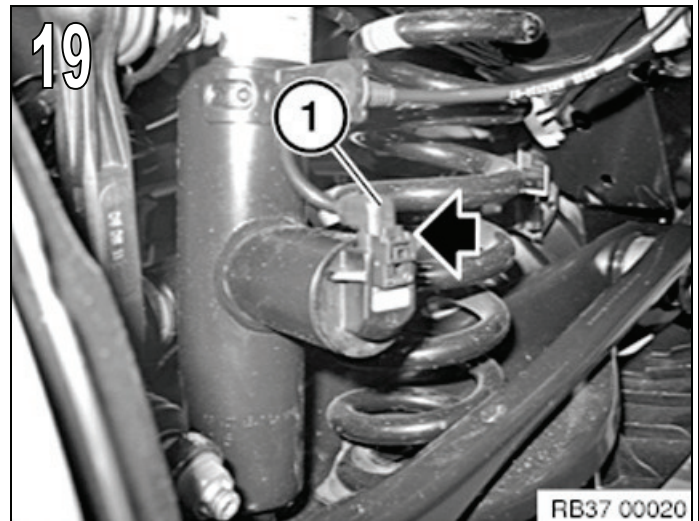


## AC Schnitzer Fahrwerkstieferlegung

### Hinterachse

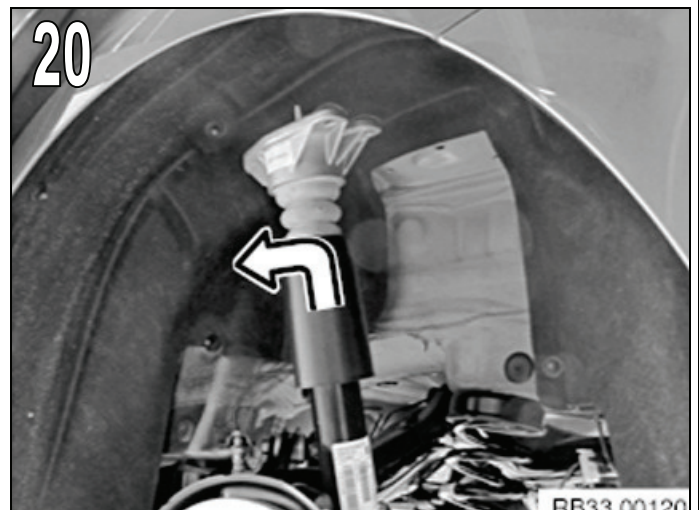
#### Abb. 19

Bei Fahrzeugen mit Adaptives M-Fahrwerk, Stecker (1) entriegeln und nach oben abziehen. Kabelbaum am Stoßdämpfer ausclipsen und zur Seite legen



#### Abb. 20

Stoßdämpfer zusammendrücken und nach oben aus dem Radhaus nehmen.



#### Abb. 21

Abdeckkappe (1) abnehmen und Mutter der Stoßdämpferkolbenstange lösen. Serienstoßdämpfer gegen AC Schnitzer Stoßdämpfer austauschen und Stützlager auf AC Schnitzer Stoßdämpfer umbauen. Dichtscheibe (2) auf Beschädigung prüfen, ggf. erneuern..



**Einbau des Stoßdämpfer in umgekehrter Reihenfolge.  
Anzugsdrehmomente beachten !**

Irrtum und Änderungen vorbehalten!

Montageanleitung Nr.: 3130 XXX XXX / TSch / Stand: 27.01.2014

AC Schnitzer – Neuenhofstraße 160 – D – 52078 Aachen – Tel. 0241/5688 –130 Fax –135 / [www.ac-schnitzer.de](http://www.ac-schnitzer.de)

# Montageanleitung



## AC Schnitzer Fahrwerkstieferlegung

Am Fahrzeug ist eine Kontrolle, ggf. Korrigierung der Scheinwerfereinstellung vorzunehmen.

Fahrwerksvermessung durchführen !

Montageanleitung Nr.: 3130 XXX XXX / TSch / Stand: 27.01.2014

AC Schnitzer - Neuenhofstraße 160 - D - 52078 Aachen - Tel. 0241/5688 -130 Fax -135 / [www.ac-schnitzer.de](http://www.ac-schnitzer.de)

# **AC<sup>®</sup> SCHNITZER**

***-Fitting Instructions-***  
**Lowered Suspension**  
**1- / 2- / 3- / 4-series**



**Part No.: 3130 XXX XXX**

# General Notes!



## AC Schnitzer Lowered Suspension

### Important Notes!

These Fitting Instructions must be read in full before beginning installation work. AC Schnitzer bears no liability for damage caused by incorrect installation!

These Fitting Instructions are intended solely for use by authorised AC Schnitzer dealers.

These Fitting Instructions are in all cases directed at professionals trained in BMW vehicles who have the corresponding specialist knowledge.

As manufacturer, we are obliged to point out that any changes you make to a vehicle licensed for use on public roads require approval by a test centre and registration in the vehicle documents.

As the legal regulations may vary according to location, please contact the competent authorities for information.

### Fitting

Carry out all work in accordance with applicable safety regulations (e.g. wear safety goggles, ear protectors and gloves).

**Before using any special tools, read the associated Operating Instructions in full! All safety notes and instructions must be observed strictly!**

**Failure to observe the safety notes and instructions carries a risk of significant injury or damage!**

**Do not compress coil springs to block!**

### Fitting time ( 1 unit = 5 Minutes )

The fitting time may vary depending on condition and equipment level of the vehicle.  
See the AC Schnitzer price list for current fitting times.

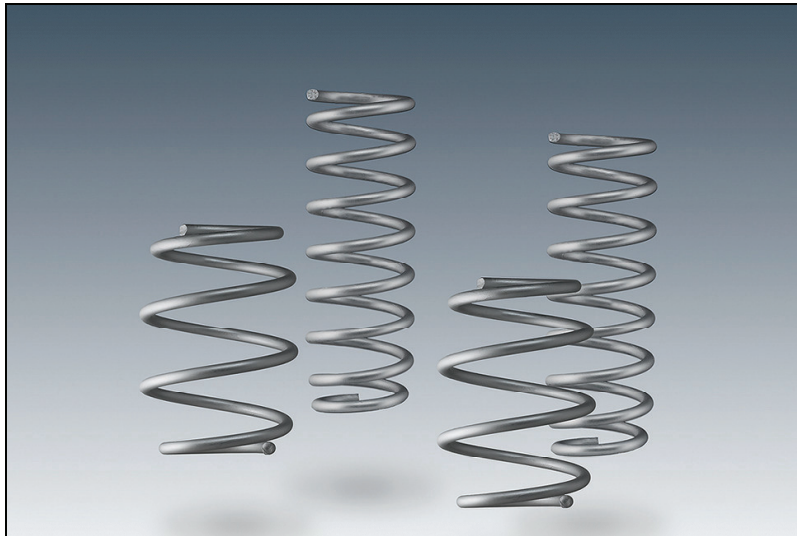
Fitting Instructions No.: 3130 XXX XXX / TSch / Issue: 27.01.2014

AC Schnitzer - Neuenhofstraße 160 - D - 52078 Aachen - Tel. 0241/5688 -130 Fax -135 / [www.ac-schnitzer.de](http://www.ac-schnitzer.de)

# Components Supplied - varies



## AC Schnitzer Lowered Suspension



Suspension springs



Sports suspension



Racing suspension

Fitting Instructions No.: 3130 XXX XXX / TSch / Issue: 27.01.2014

AC Schnitzer - Neuenhofstraße 160 - D - 52078 Aachen - Tel. 0241/5688 -130 Fax -135 / [www.ac-schnitzer.de](http://www.ac-schnitzer.de)

# Fitting Instructions



## AC Schnitzer Lowered Suspension

### **Note for fitting**

After fitting the AC Schnitzer suspension springs, or AC Schnitzer sports/racing suspension, a vehicle suspension alignment must be carried out.

When installing the AC Schnitzer racing suspension, also follow Fitting Instructions 3130 320-231 410.

### **Note on vehicle alignment**

The vehicle alignment is carried out to BMW specifications using BMW KDS data. Select the respective model with sports suspension (M-Technik) and carry out an alignment in unloaded state using actual ride heights.

### **Special tools required (BMW tool numbers)**

31 2 230 / 31 3 341 / 2 240 516 / 2 240 482 / 2 240 523 / 2 240 487 / 2 240 490 / 33 0 040 .

Fitting Instructions No.: 3130 XXX XXX / TSch / Issue: 27.01.2014

AC Schnitzer - Neuenhofstraße 160 - D - 52078 Aachen - Tel. 0241/5688 -130 Fax -135 / [www.ac-schnitzer.de](http://www.ac-schnitzer.de)



# Fitting Instructions

## AC Schnitzer Lowered Suspension

### Front Axle

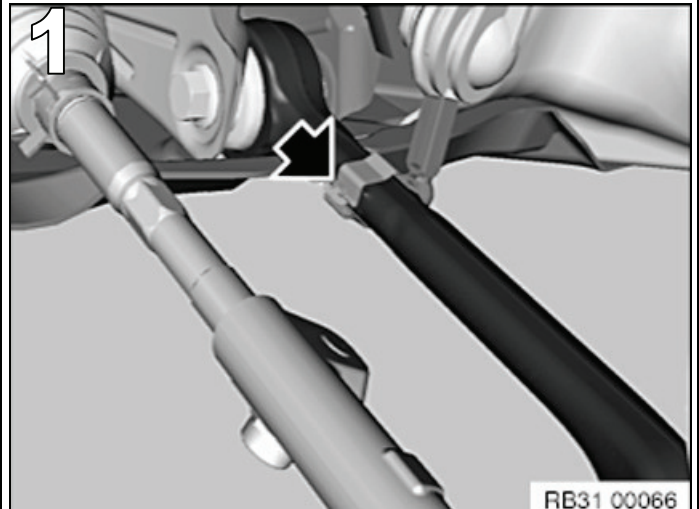
#### Preliminary Work Required

Remove wheels on front and rear axles.

#### Removing the spring strut

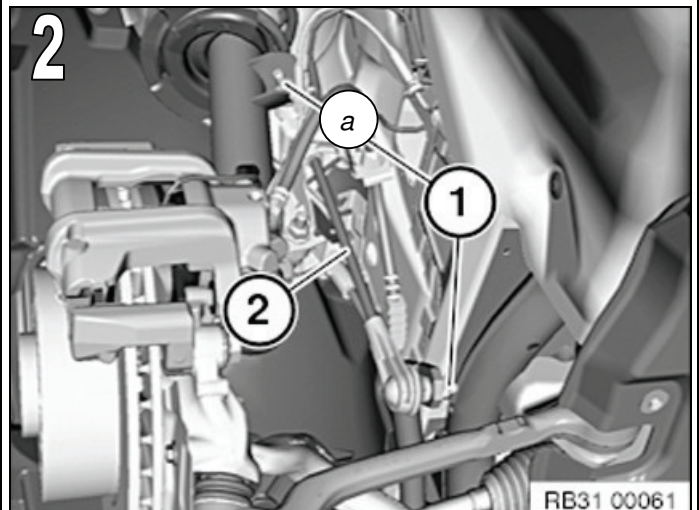
##### Fig. 1

At the left ride height sensor, detach pivot rod from transverse control arm.



##### Fig. 2

Detach pendulum support (2) at spring strut. Use Torx driver (1). Detach pendulum support only at spring strut (a) and move to one side.



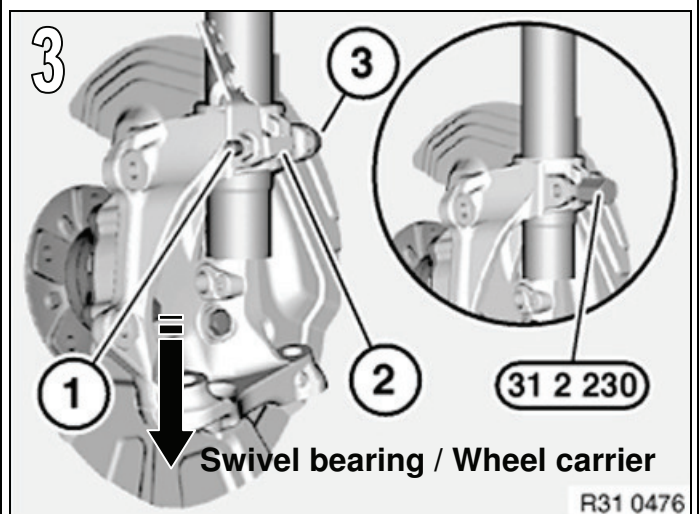
##### Fig. 3

Release nut (1). Remove holder (2) and withdraw bolt (3). Spread swivel bearing / wheel carrier using special tool 31 2 230 and pull down off spring strut.

➡ Press swivel bearing / wheel carrier down!

(Picture shows spring strut fully removed for greater clarity)

On vehicles with adaptive M-Technik suspension, unlock plug and detach by pulling upwards. Unclip wiring harness at damper and lay aside.



# Fitting Instructions

AC  
SCHNITZER

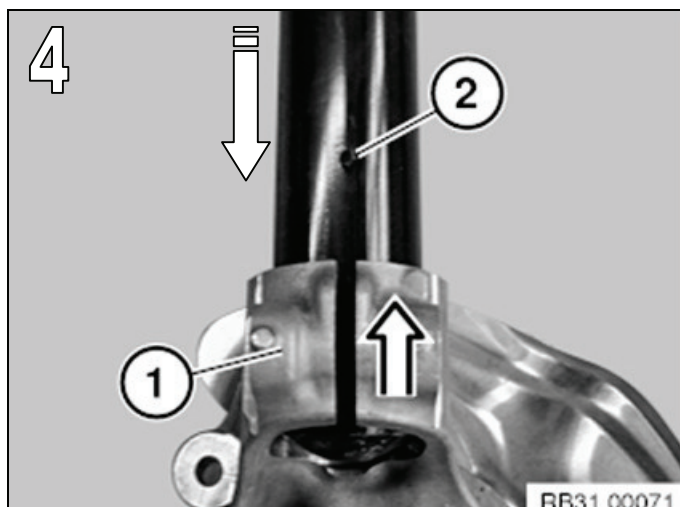
## AC Schnitzer Lowered Suspension

### Front Axle

#### Fig. 4 Note on fitting:

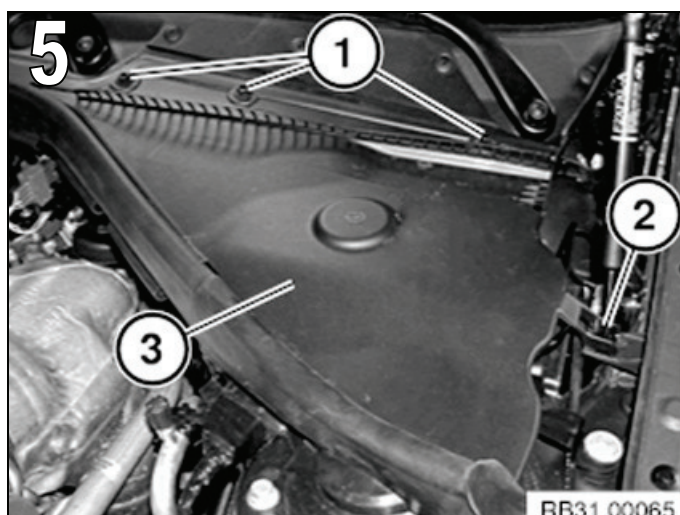
Keep clamp seat of swivel bearing / wheel carrier and lower part of spring strut clean, free from oil and grease. Screw head must point in the direction of travel.

Using the gap from the positioning pin (2), align the swivel bearing (1) to the back of the spring strut and push on as far as the stop. Remove special tool.



#### Fig. 5

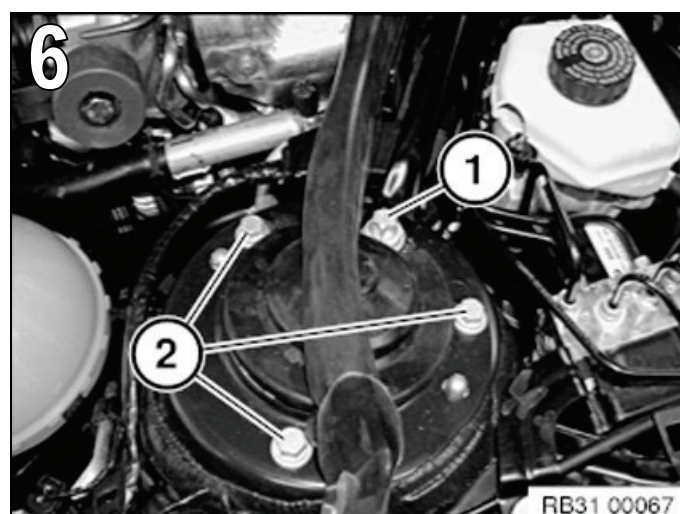
Remove rubber seal from cowling. Remove cowling (3). To do this, release fixings (1). Compress clips (2) and lift.



#### Fig. 6

Release strut brace bolt (1). Release bolts (2) and carefully press down spring strut complete with wheel carrier.

Carefully extract spring strut downwards out of wheel arch.



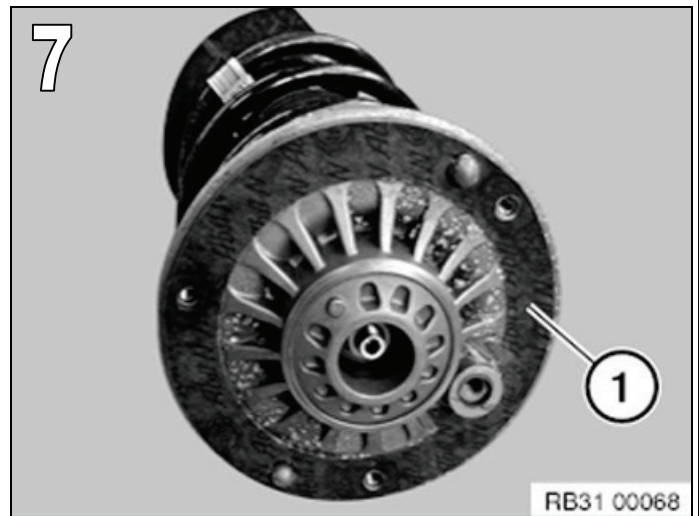
# Fitting Instructions

## AC Schnitzer Lowered Suspension

### Front Axle

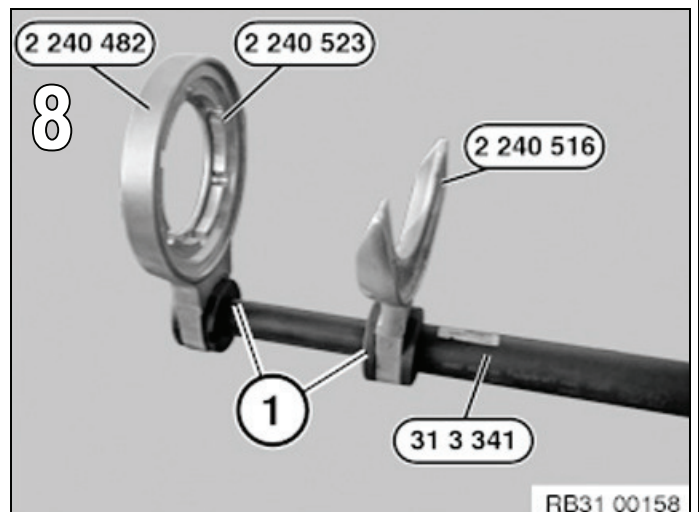
**Fig. 7**

Check seal (1) for damage, replace if necessary.



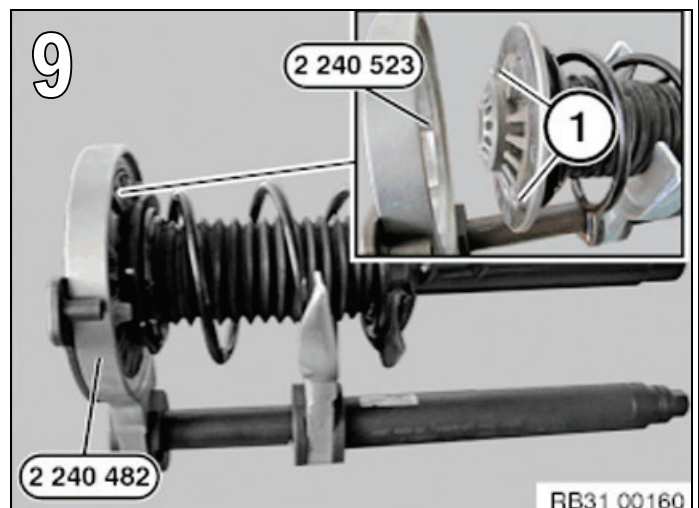
**Fig. 8**

Clamp spring compressor 31 3 341 in vice. Use spring compressor with special tools 2 240 516, 2 240 482 and 2 240 523. Screw on special tool 2 240 523 with 2 240 482.



**Fig. 9**

Place spring strut in spring compressor. The support bearing must lie completely on centring ring 2 240 523. The lower spring winding must lie completely in the recess of the special tool 2 240 516.



# Fitting Instructions

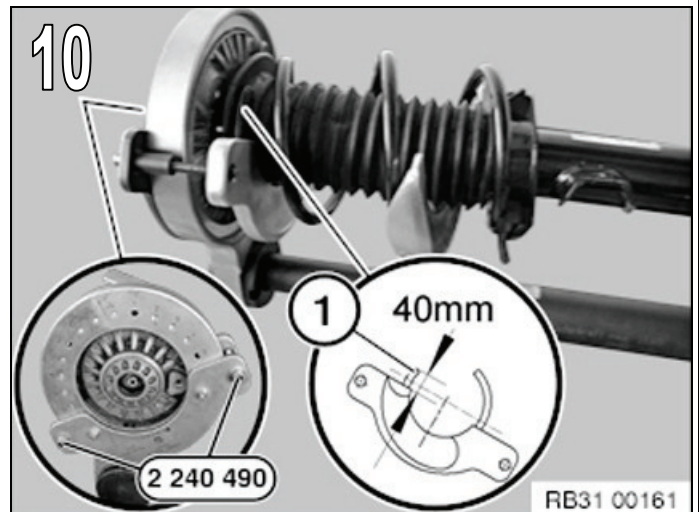


## AC Schnitzer Lowered Suspension

### Front Axle

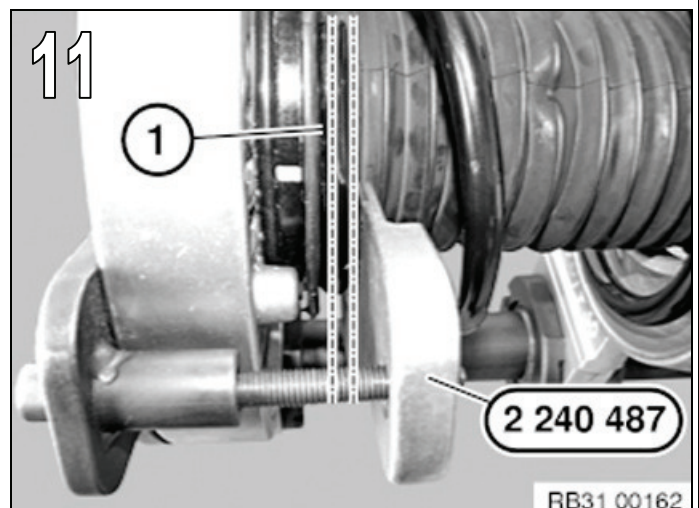
**Fig. 10**

Fit pressure plate 2 240 487 with screws 2 240 490. Rubberised side of pressure plate 2 240 487 must lie against the upper spring winding. Position the spring strut so that the spring end (1) protrudes by 40mm from pressure plate 2 240 487. Tighten screws 2 240 490 evenly to 7Nm.



**Fig. 11**

Pressure plate 2 240 487 must lie parallel (1). If the spring end begins to twist relative to the pressure plate, stop the clamping process immediately. Then check that the pressure plate is seated correctly.



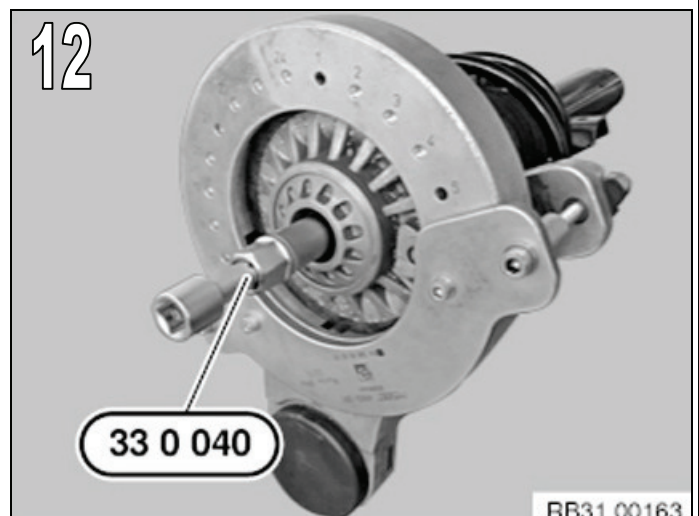
**Fig. 12**

Tighten coil spring with spring clamp until the load on the damper piston rod is relieved.

Release nut on damper piston rod. Replace nut. Remove spring strut with damper.

Where applicable, change standard damper for AC Schnitzer damper.

**By exchange of the damper against to AC Schnitzer damper, if the series buffer / rebound not required any more !**



# Fitting Instructions

AC  
SCHNITZER

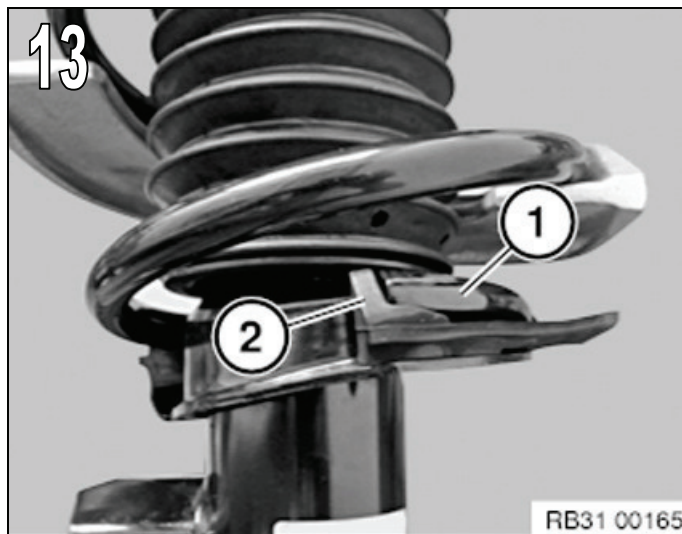
## AC Schnitzer Lowered Suspension

### Front Axle

#### Fig. 13 Note on fitting:

Insert spring strut in compressed AC Schnitzer spring.  
Align lower end of spring (1) flush with spring support (2).  
Check installation position of protective tube and correct if necessary.

**Install the spring strut in reverse order.  
Note tightening torques.**

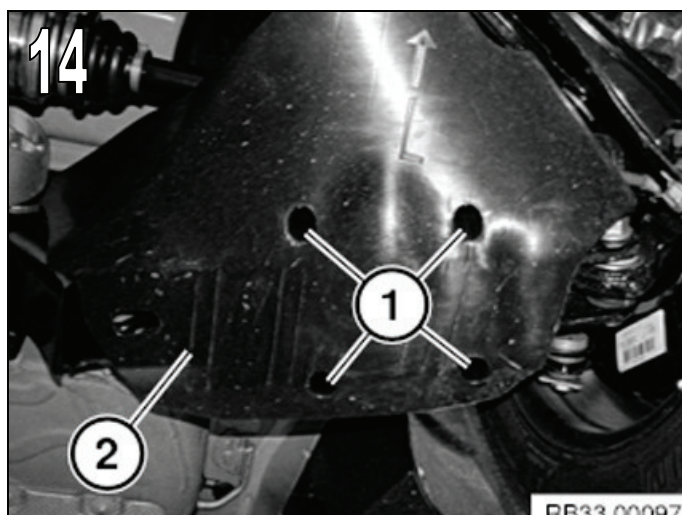


### Rear Axle

#### Removing the rear springs inc. damper

#### Fig. 14

Remove suspension arm cover (2). Release screws (1).

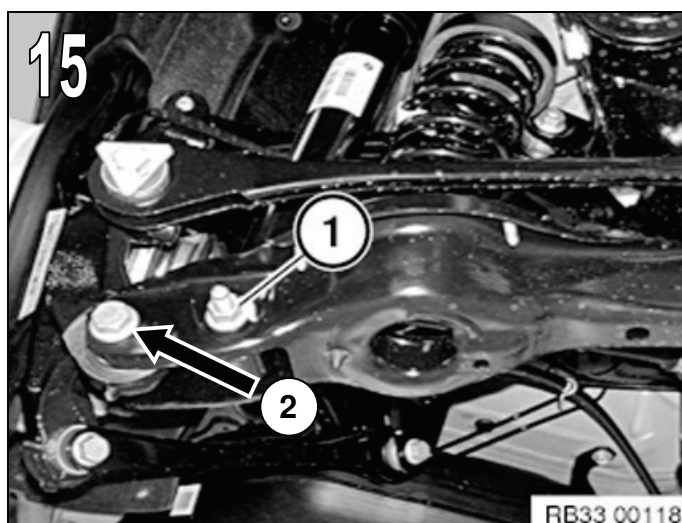


#### Fig. 15

Release ride height sensor on left of wheel carrier / suspension arm. Release nut from wheel carrier / suspension arm, and remove bolt (2). Release nut (1) from damper and remove bolt. To do this, lift the wheel carrier / suspension arm using a jack until the bolts can be removed. Then lower, remove jack and remove coil spring from wheel carrier / suspension arm.

#### Fitting Note

Note insertion direction of bolt. Tighten screw connection in normal position.



# Fitting Instructions

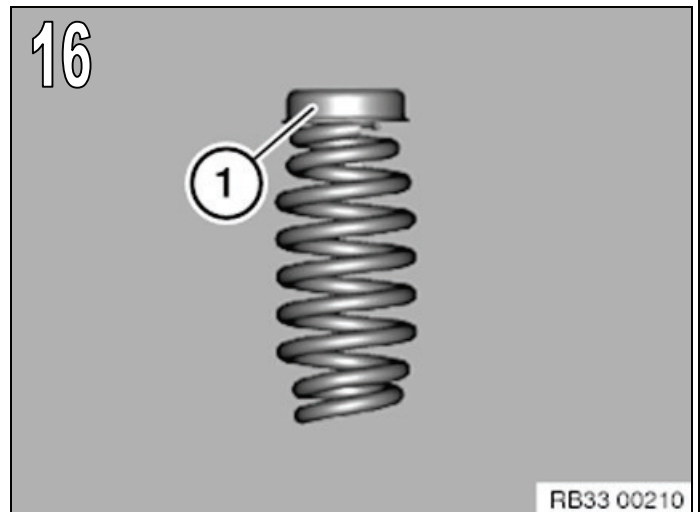
AC  
SCHNITZER

## AC Schnitzer Lowered Suspension

### Rear Axle

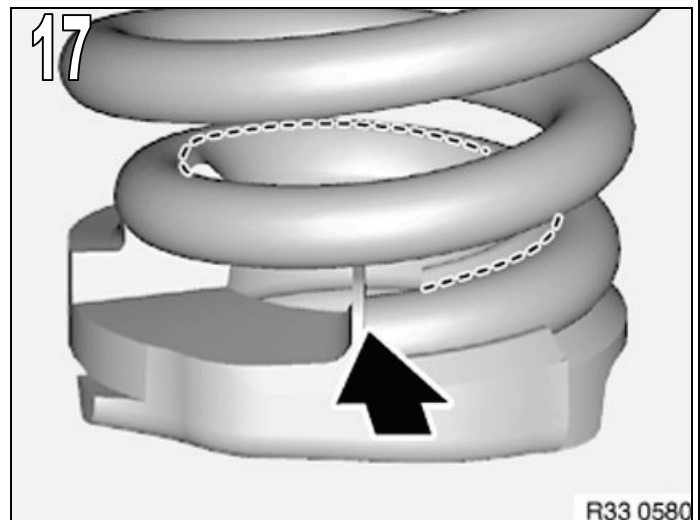
**Fig. 16**

Place upper spring support (1) on the AC Schnitzer spring. The upper spring support must come to rest on the end of the coil spring. Insert coil spring in suspension arm, and with the help of another person, press the wheel carrier down slightly by hand.



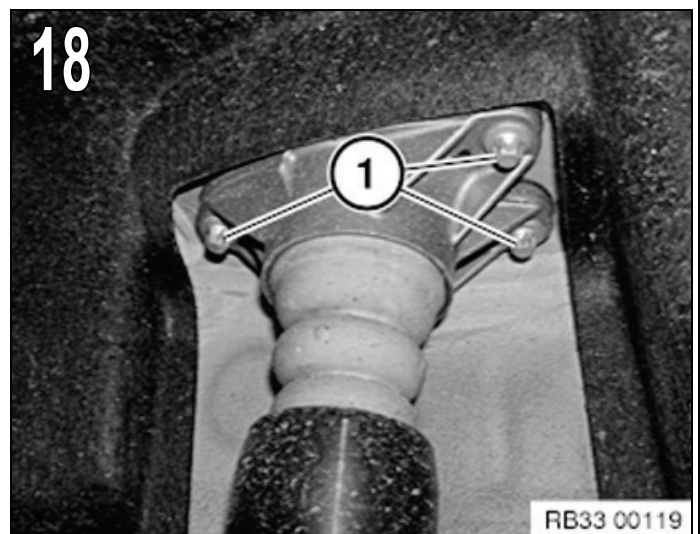
**Fig. 17**

When releasing the coil spring, check the following. The lower spring support must sit tightly in the recess provided in the suspension arm. The spring support must come to rest on the coil spring end and lie flush against the last winding. Check the seat of the coil spring in upper and lower spring supports once again, and adjust if necessary.



**Fig. 18**

When changing the standard damper for an AC Schnitzer damper, release bolts (1) on support bearing.



# Fitting Instructions

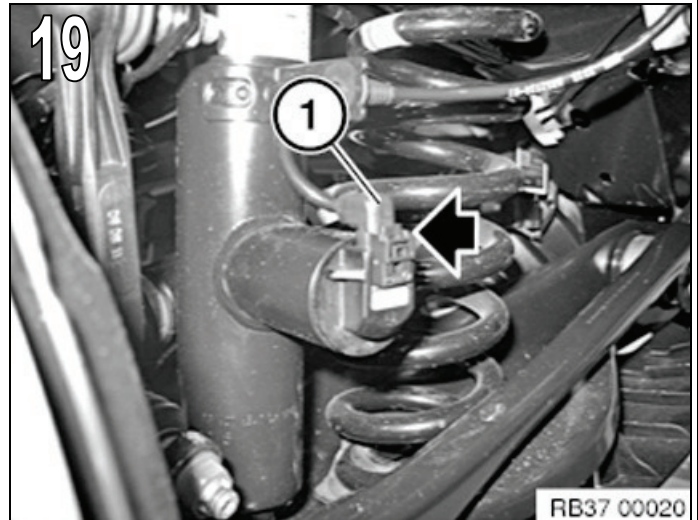


## AC Schnitzer Lowered Suspension

### Rear Axle

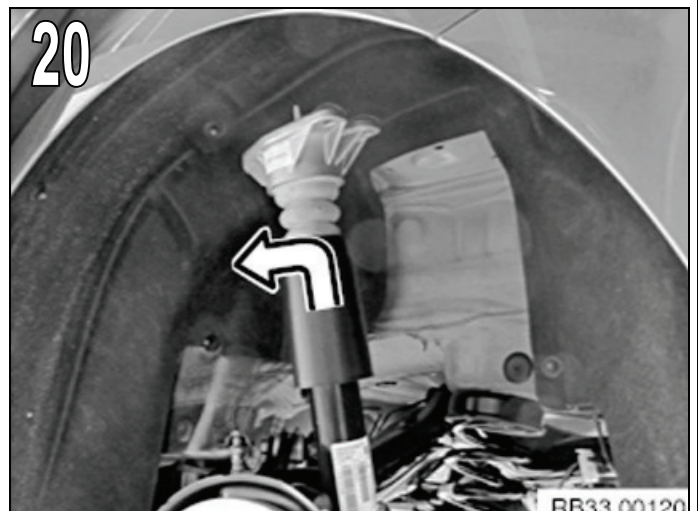
**Fig. 19**

On vehicles with adaptive M-Technik suspension, unlock plug (1) and detach by pulling upwards. Unclip wiring harness at damper and lay aside.



**Fig. 20**

Compress damper and lift up to remove from wheel arch.



**Fig. 21**

Remove cover cap (1) and release nut of damper piston rod (1). Replace standard damper with AC Schnitzer damper and transfer support bearing to AC Schnitzer damper. Check sealing washer (2) for damage and replace if necessary.

**Install the damper in reverse order.**

**Note tightening torques.**

Subject to errors and modifications!



# Fitting Instructions



## AC Schnitzer Lowered Suspension

**On the vehicle, check the headlamp setting and correct if necessary.**

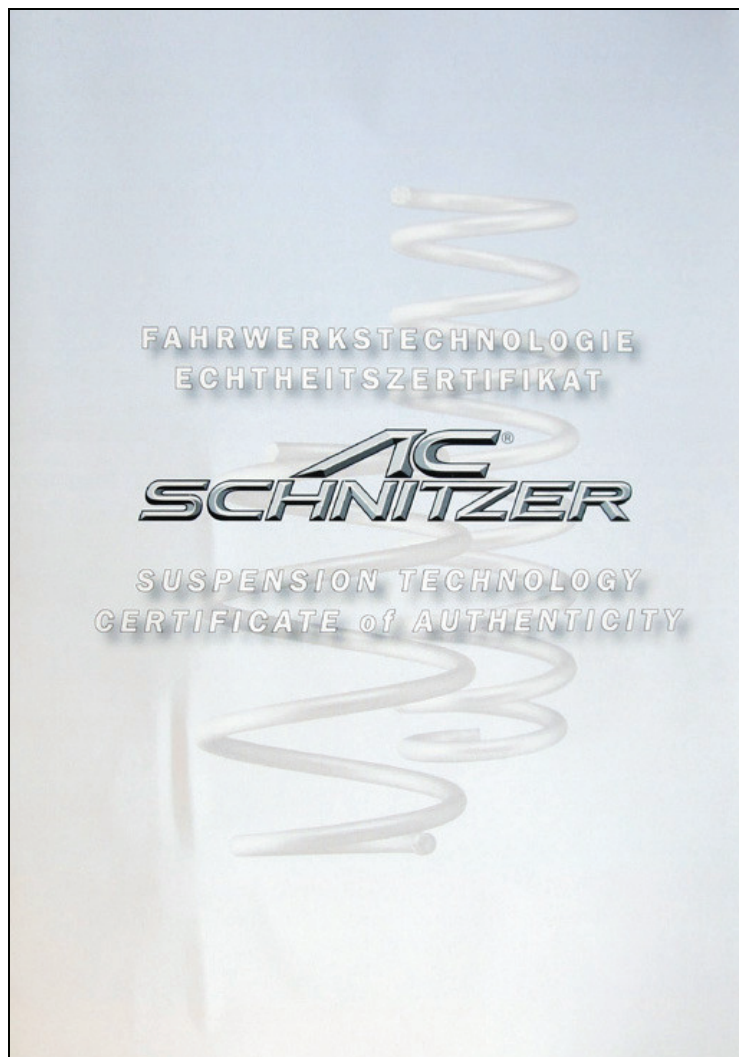
**Carry out a suspension alignment!**



# AC<sup>®</sup> SCHNITZER

**Echtheitszertifikat  
Fahrwerk**

**-  
Certification of Authenticity  
Suspension Technology**



**Teile-Nr.: 3130 10 940**

1. Der Scheiben.- Innenaufkleber „Suspension Technology“ wird in die hintere rechte Seitenscheibe geklebt.  
The window sticker "Suspension Technology" is stuck in the back right side window.



Scheibenaufkleber / Window sticker

